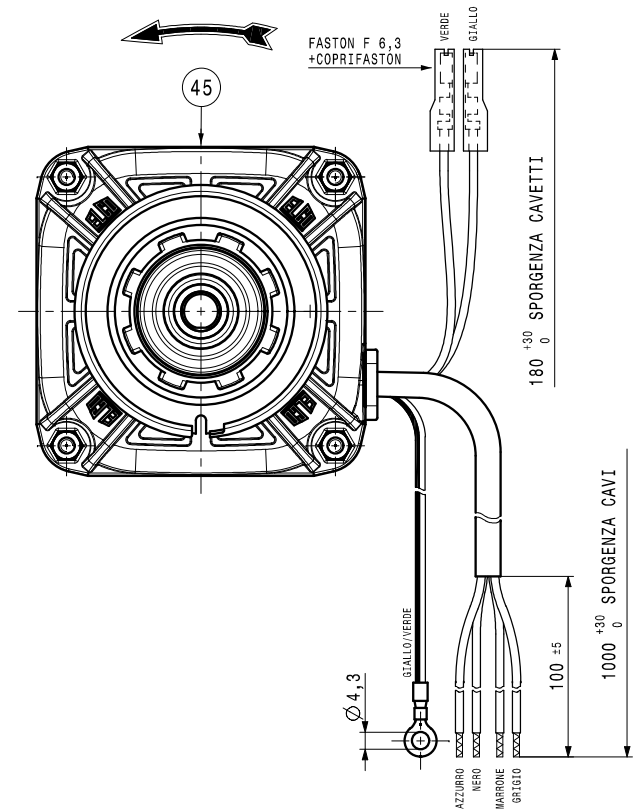
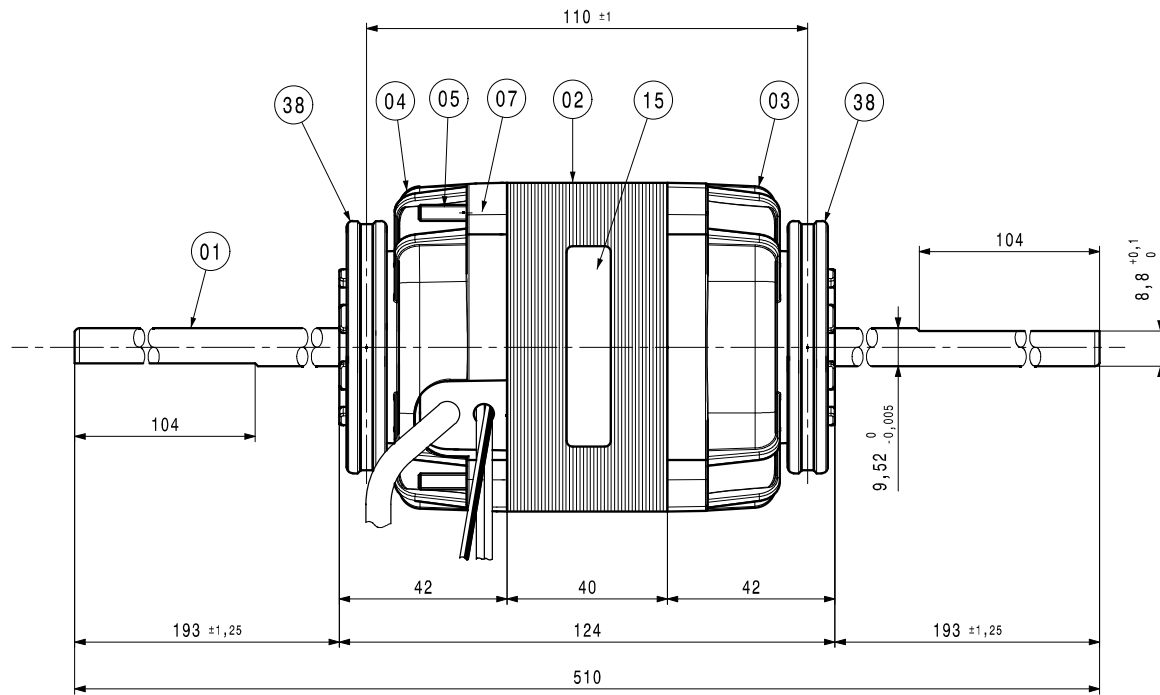


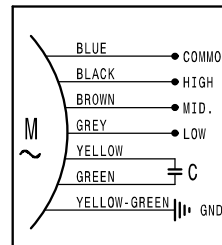
DISEGNO ESEGUITO CON  
CAD  
VIETATA LA MODIFICA MANUALE



MOTORE IN CLASSE "B" - ESECUZIONE A BRONZINE	
GIOCO ASSIALE	0,5 - 2,5 mm
MATERIALE BRONZINE	BRONZO
COPERCHIO LATO CAVI	CHIUSO
COPERCHIO LATO OPPOSTO CAVI	CHIUSO
NORMATIVA DI TARGHETTATURA	EL.UN.0054
NOTE DI MONTAGGIO NORMATIVA	EL.UN.0002
CONTROLLO MECCANICO NORMATIVA	EL.CM.0001
CONTR.ELETTRICO CON PRESCR.	M.1966/3

**ATTENZIONE**  
IN APPLICAZIONE ASSEMBLARE CON  
N°1 SUPPORTO COD.1-045-1042 e  
N°2 MOLLE DI FISSAGGIO COD.1-050-086

AGGIUNGERE NELL'IMBALLO  
UNA COPIA DELLO SCHEMA  
LSM 90-74 PER OGNI MOTORE



15 45

Mod. 1BT 40-40-3V NA  
230/240V ~50/60Hz TH.PROT. INS.CL.B  
C=2,5 µF 450VL 40/130W 0,60A 1100rpm  
C=3,15µF 450VL 45/145W 0,65A 1100rpm

DATA  
BTNB43TB0057

Ed.	Data	Descrizione	Firma esecutore	Visto
M O D I F I C H E				

Per quote senza tolleranza normativa UNI EN 22768-mK	Trattamento	A3
Materiale		
<b>ELCO</b>	Firma A.Franzolin Data 03/10/06 Visto T.Sirtori Scala ---	<b>MOTORE MONOFASE</b> 230/240V - 50/60Hz 1BT 40-40-3V NA
	Peso Kg - N° Rif. R.S. E041/06	Edizione - <b>BTNB43TB0057</b>