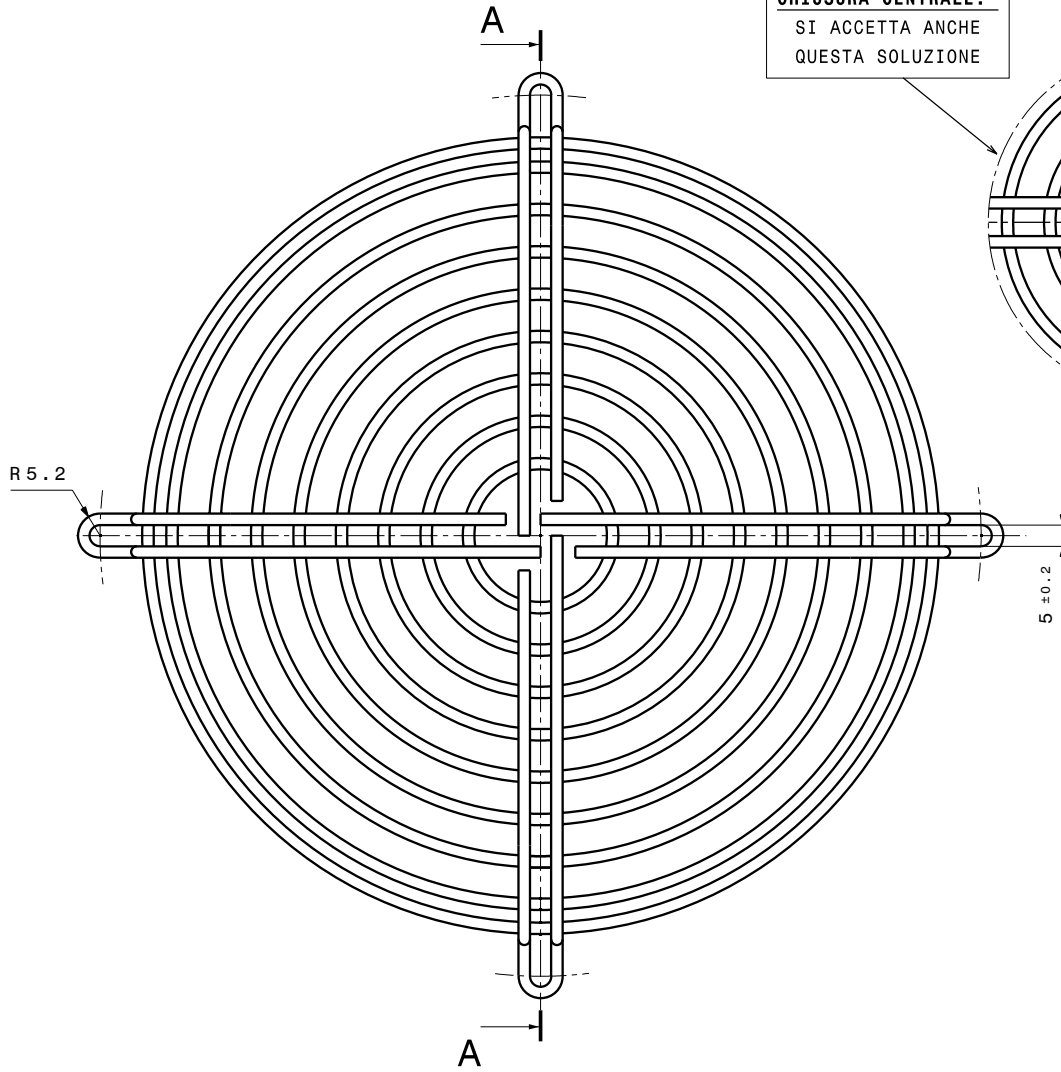
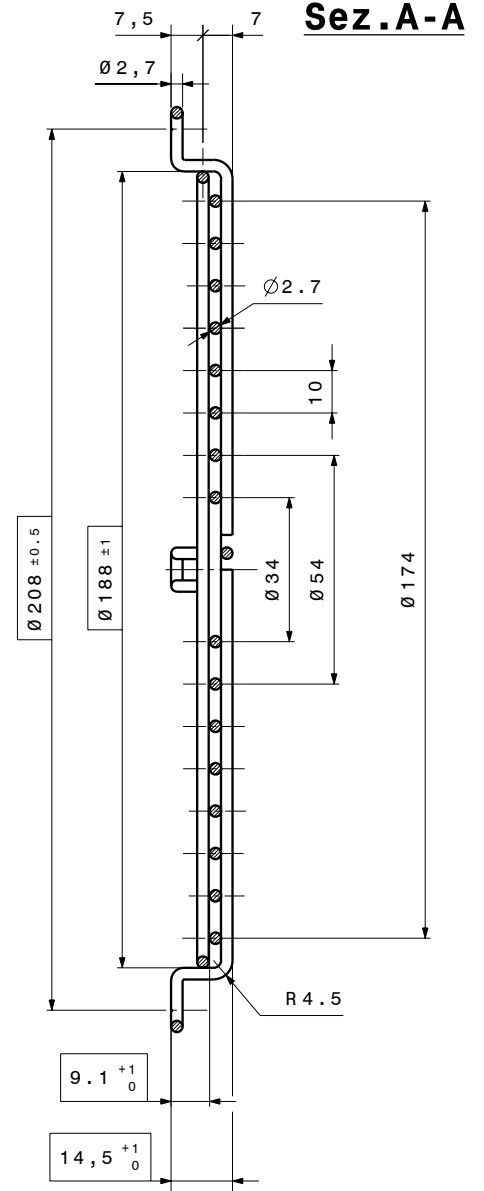
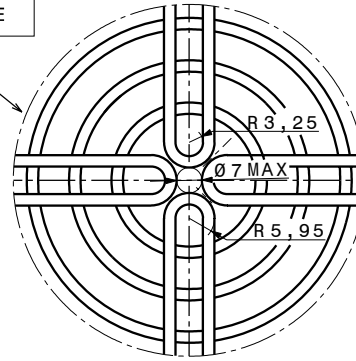


DISEGNO ESEGUITO CON
CAD
 VIETATA LA MODIFICA MANUALE



CHIUSURA CENTRALE:
 SI ACCETTA ANCHE
 QUESTA SOLUZIONE



PUNTATURA ELETTRICA
 -NORME DI COSTRUZIONE SECONDO NORM.EL.UN0017
 -NORMATIVA EUROPEA EN 294

Ed.	Data	Descrizione	Firma esecutore	Visto
-	-	-	-	-
M O D I F I C H E				

Per quote senza tolleranza normativa UNI EN 22768-mK	Trattamento ZINCATURA BIANCA Sp. 6/8 um	A3	
	Materiale TONDO FE37B UNI 10233 (Acciaio Dolce Tondo Ø2,7)	Peso Kg	Edizione -
Firma Cazzaniga	RETE DI PROTEZIONE CHIUSA	N° Rif. R.S.037/06	
Data 28-02-06	H.14,5mm - per ventola Ø172	1-055-609	
Visto Sirtori	Scala		