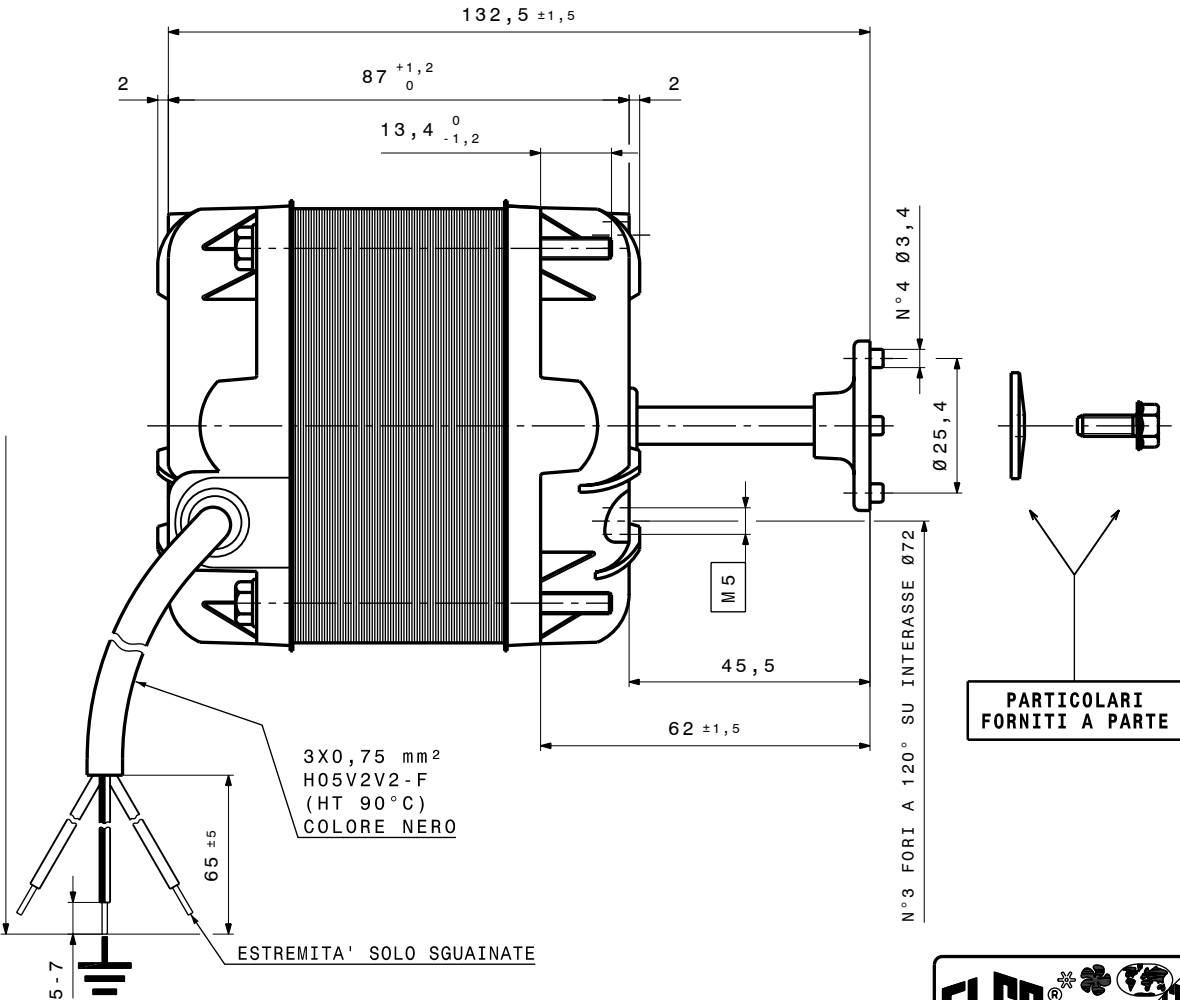
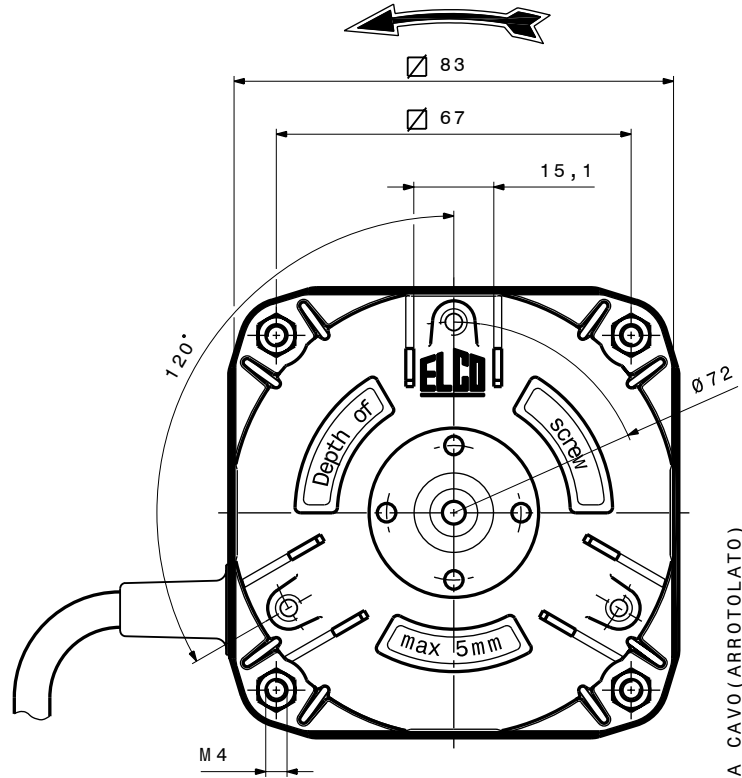


DISEGNO ESEGUITO CON
CAD
VIETATA LA MODIFICA MANUALE

ROTAZIONE ANTIORARIA VISTA LATO ALBERO



-MOTORE IN "IP44"
-COPERCHI IN ALLUMINIO

-NOTE DI MONTAGGIO :NORM. EL.UN.0002
-CONTROLLO MECCANICO :NORM. EL.CM. 001
-TARGHETTATURA :NORM. EL.UN.0053
-CONTR. ELETTR. PRESCRIZIONE: M. 1610/1

N 25-40 /729 DATA
230/240V~ 50/60Hz 0,47A
75W 1300RPM
PROT.TERM. CL.B IP44
CE
NET8T25PNN002



Ed.	Data	Descrizione	Firma esecutore	Visto
B	16-03-05	AGGIORNATO TARGHETTE, NOTE E GRAFICA.	CAZZANIGA	SIRTORI
A	5-12-02	VARIATO STG.CAVO (ERA 2465364 TIPO H03V2V2-F);AGGIORNATO NOTE E GRAFICA.	M.APRUZZESE	

M O D I F I C H E

Per quote senza tolleranza normativa UNI EN 22768-mK	Trattamento -	A3	Edizione B
Materiale -	MOTORE N 25-40 /729	Peso Kg. -	
Firma M.APRUZZESE	230/240V ~ 50/60Hz	N° Rif. 4-064-190	
Data 04-03-02			
Visto			
Scala 1:1			
ELCO		NET8T25PNN002	